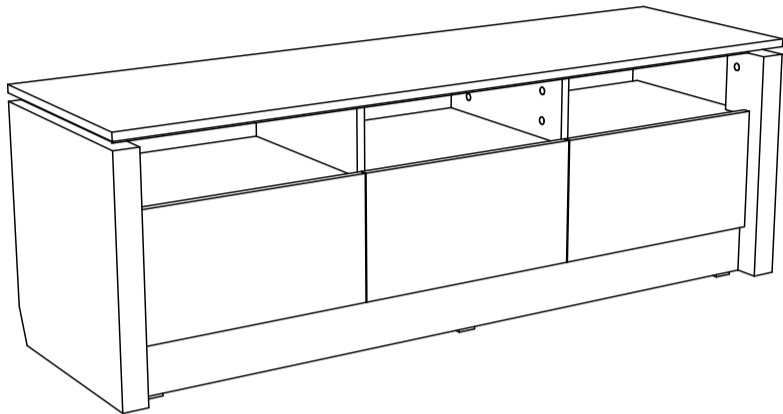


Инструкция по сборке



Verona мод. 2 тумба для ТВ

Размеры (ВхШхГ) 500x1500x450
АРТ Ж.01.02.01.02

Хорошая мебель для хороших людей



Рекомендации по эксплуатации и уходу за мебелью

1. Мебель рекомендуется эксплуатировать в проветриваемом, сухом помещении с температурой воздуха не ниже +10 С и относительной влажности воздуха от 45 до 70%.
2. В мебели, имеющей крепление болтами, винтами, шурупами, при ослаблении соединений необходимо их периодически подтягивать.
3. Поверхность мебели следует протирать влажной тряпкой, с последующей протиркой насухо. Запрещается использовать в качестве чистящих средств растворители, соду и средства, содержащие абразивные материалы.
4. Мебель должна быть защищена от прямого попадания солнечных лучей, не должна размещаться вблизи отопительных приборов.

ГАРАНТИЙНЫЙ ТАЛОН

- Изготовитель гарантирует соответствие мебели требованиям ГОСТ 16371-93 «Мебель. Общие технические условия» при соблюдении условий транспортировки, хранения эксплуатации и рекомендаций по уходу за мебелью и ТР ТС 025/2012 «О безопасности мебельной продукции».
- Претензии по комплектности, качеству и отклонениям, при которых сборка не возможна, должны предъявляться в магазин, где была приобретена мебель.
- Все гарантийные работы производятся только при предъявлении настоящего гарантийного талона.
- Гарантийный срок эксплуатации изделия 24 месяцев, деталей с нанесенной фотопечатью 6 месяцев со дня продажи мебели через торговую сеть.

Гарантийное обслуживание не производится:

- По дефектам, появившимся из-за не соблюдения потребителем условий транспортирования, хранения, сборки, эксплуатации и рекомендаций по уходу за мебелью.

СВИДЕТЕЛЬСТВО О ПРИЕМКЕ

Мебель соответствует ГОСТ 16371-93, ТР ТС 025/2012 и признана годной к эксплуатации.

Дата выпуска изделия _____

Дата реализации _____
(печать магазина)

С условиями гарантийного обслуживания ознакомлен _____
(подпись покупателя)



Схема сборки в электронном виде находится на сайте
www.mst-mebel.ru

Срок службы изделия 10 лет

Изготовитель: ИП Смирнова Е.А.

Адреса изготовления: МСТ.Ижевск Россия, Удмуртская Республика 426028, г. Ижевск, ул. Пойма, 105
тел./факс: (3412)901-800, 901-900

сайт: www.mst-mebel.ru

e-mail: mst@mst-mebel.ru

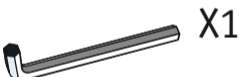
Спасибо за покупку!

Фурнитура

А. Винт-конфирмат 7x50



Б. Ключ для конфирмата



В. Заглушка конфирмата



Г. Стяжка эксцентриковая



Д. Заглушка стяжки эксцентриковой



Е. Подпятники



Ж. Петля вкладная Boyard



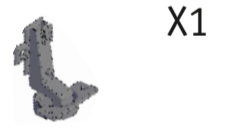
З. Саморез 3x16



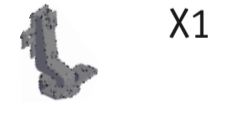
Л. Саморез 3,5x16



М. Петля полунакладная Boyard



Н. Петля полунакладная Boyard с доводчиком



О. Петля вкладная Boyard с доводчиком



Перечень деталей

№ дет.	Наименование	Размеры мм	К-во шт.
1	Боковина	472x452	1
2	Боковина	472x452	1
3	Столешница	1500x450	1
4	Дно	1450x384	1
5	Вертикальная	206x384	2
6	Вертикальная	146x384	2
7	Горизонтальная	1450x384	1
8	Горизонтальная	1450x60	1

№ дет.	Наименование	Размеры мм	К-во шт.
9	Ребро	450x206	1
10	Планка	1450x100	1
13	Планка (МДФ)	1400x100	1
15	Фасад (МДФ)	464x248	3
16	Задник (ДВП)	506x236	2
17	Вертикальная	146x324	2

Перед сборкой внимательно ознакомьтесь с данной инструкцией, проверьте комплектность фурнитуры и разбейте её по назначению (саморезы 3x16 используются для крепления ДВП). Упаковку и прокладочный материал можно использовать в качестве подстилочного материала при сборке. Сборку производите на ровной жесткой поверхности.

Для облегчения сборки рекомендуется производить вдвоем. Для сборки необходима крестовая и плоская отвертка.

Сборку необходимо начинать с установки фурнитуры и крепежа (направляющих, стяжек эксцентриковых, подпятников и т.д.). Фурнитуру устанавливать в соответствие с кернением.

После окончательной сборки установите декоративные заглушки.

Verona мод.2. Тумба для ТВ

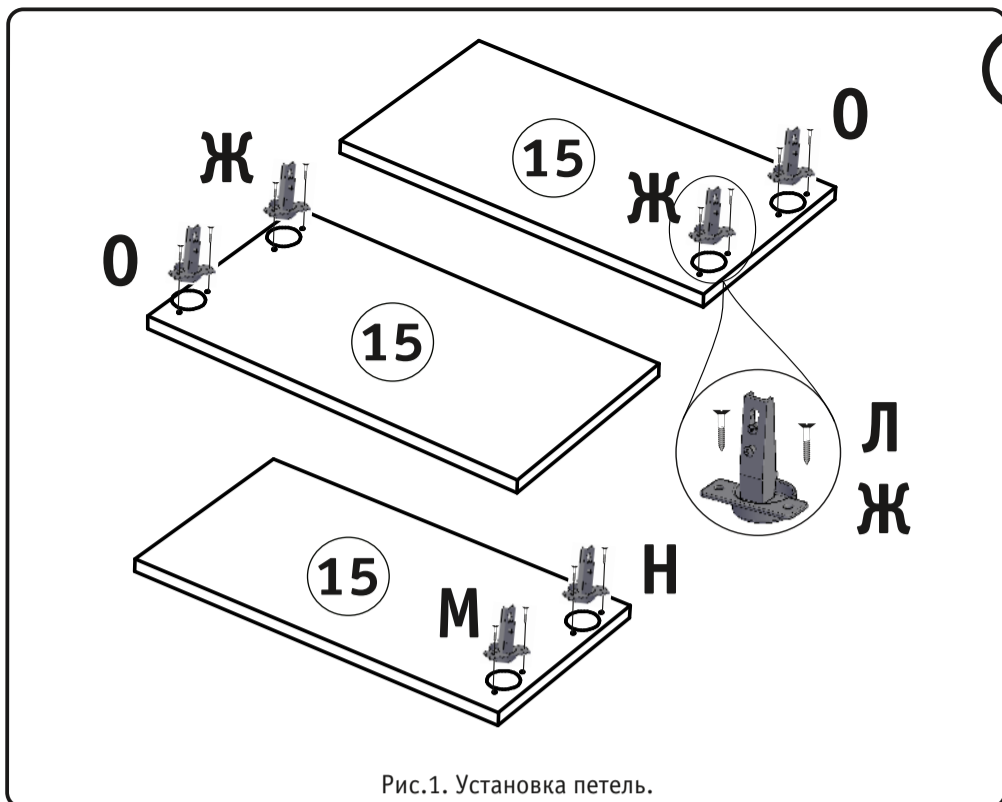


Рис.1. Установка петель.

1 На фасады 15 установите петли вкладные (Ж, О) и петли полунакладные (М, Н) на саморезы (Л).

На боковины 1, 2 и планки 10 и 13 закрепите подпятники (Е) с помощью саморезов (З). На детали 1 и 2 установите площадки петель (Ж, О) на саморезы (Л). На деталь 5 установите площадки петель (М, Н) на саморезы (Л). Деталь 4, соедините на винты-конфирматы (А) при помощи ключа (Б) с деталями 10 и 13, а затем с деталью 5. Деталь 7 соедините с деталями 17, а после с деталью 5 на винты-конфирматы (А) при помощи ключа (Б). Боковины 1 и 2 соедините с деталями 4, 7, 8, 9, 10 и 13 на эксцентриковые стяжки (Г) для этого заверните дюбеля (Г) в глухие отверстия, а эксцентрики (Г) вложите в глухие отверстия и стяните детали. Деталь 6 соедините с деталью 7 на эксцентриковые стяжки (Г). Деталь 8 соедините с деталями 6 на винты-конфирматы (А), а с боковинами 1 и 2 на эксцентриковые стяжки (Г). Столешницу 3 установите на детали 6 и 17 на эксцентриковые стяжки (Г). Задник 16 установите в пазы боковин 1 и 2 и закрепите с деталями 4, 7 и 9 саморезами (З) через каждые 100мм.

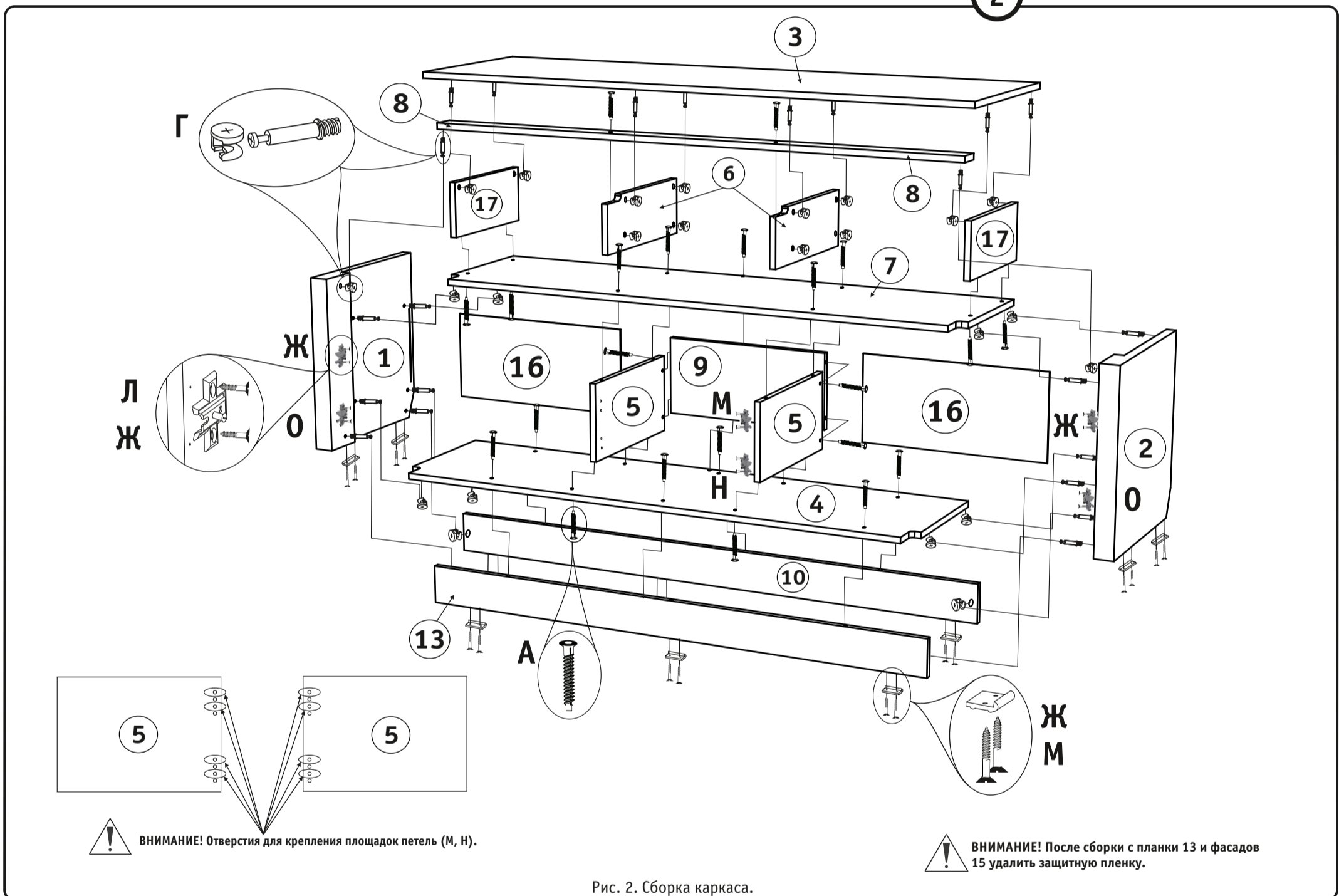


Рис. 2. Сборка каркаса.

Совместите и закрепите вкладные петли (Ж, О) на фасаде 15 с площадками петель (Ж, О) на деталях 1 и 2, а полунакладные петли (М, Н) на фасаде 15 с площадками петель (М, Н) на детали 5 и отрегулируйте их (Рис.4).

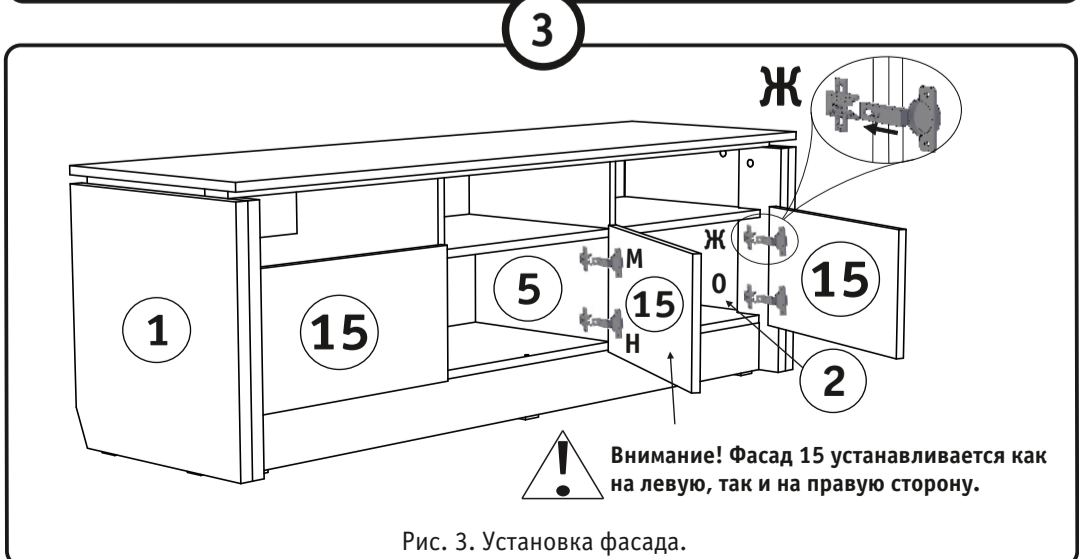


Рис. 3. Установка фасада.

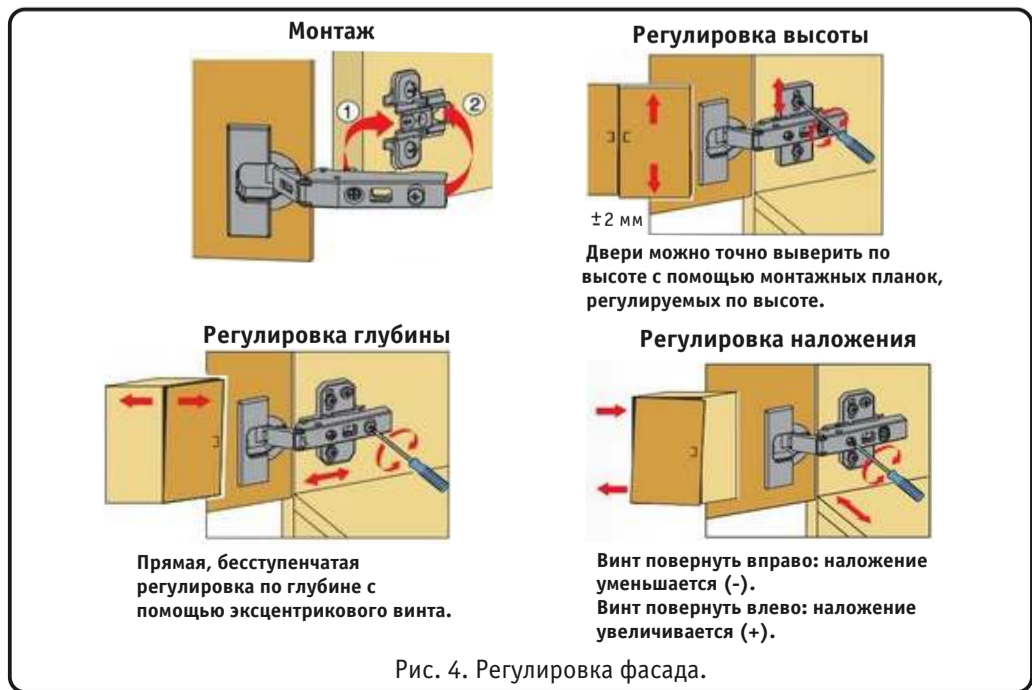


Рис. 4. Регулировка фасада.