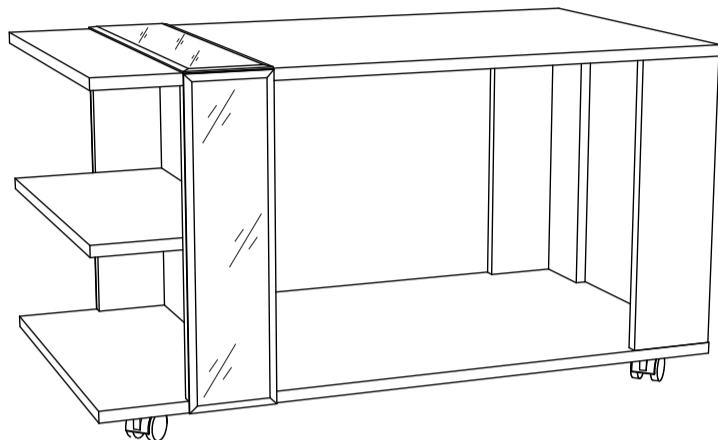


Инструкция по сборке



Виктория 1 Стол журнальный

Размеры (ВхШхГ) 500х900х500 АРТ Ж.02.02.01.00

Хорошая мебель для хороших людей



Рекомендации по эксплуатации и уходу за мебелью

1. Мебель рекомендуется эксплуатировать в проветриваемом, сухом помещении с температурой воздуха не ниже +10 С и относительной влажности воздуха от 45 до 70%.
2. В мебели, имеющей крепление болтами, винтами, шурупами, при ослаблении соединений необходимо их периодически подтягивать.
3. Поверхность мебели следует протирать влажной тряпкой, с последующей протиркой насухо. Запрещается использовать в качестве чистящих средств растворители, соду и средства, содержащие абразивные материалы.
4. Мебель должна быть защищена от прямого попадания солнечных лучей, не должна размещаться вблизи отопительных приборов.

ГАРАНТИЙНЫЙ ТАЛОН

- Изготовитель гарантирует соответствие мебели требованиям ГОСТ 16371-93 «Мебель. Общие технические условия» при соблюдении условий транспортировки, хранения эксплуатации и рекомендаций по уходу за мебелью и ТР ТС 025/2012 «О безопасности мебельной продукции».
- Претензии по комплектности, качеству и отклонениям, при которых сборка не возможна, должны предъявляться в магазин, где была приобретена мебель.
- Все гарантийные работы производятся только при предъявлении настоящего гарантийного талона.
- Гарантийный срок эксплуатации изделия 24 месяца, деталей с нанесенной фотопечатью 6 месяцев со дня продажи мебели через торговую сеть.

Гарантийное обслуживание не производится:

- По дефектам, появившимся из-за не соблюдения потребителем условий транспортирования, хранения, сборки, эксплуатации и рекомендаций по уходу за мебелью.

СВИДЕТЕЛЬСТВО О ПРИЕМКЕ

Мебель соответствует ГОСТ 16371-93, ТР ТС 025/2012 и признана годной к эксплуатации.

Дата выпуска изделия _____

Дата реализации _____
(печать магазина)

С условиями гарантийного обслуживания ознакомлен _____
(подпись покупателя)



Схема сборки в электронном виде находится на сайте www.mst-mebel.ru

Срок службы изделия 10 лет

Изготовитель: ИП Смирнова Е.А.

Адреса изготовления: МСТ.Ижевск Россия, Удмуртская Республика 426028, г. Ижевск, ул. Пойма, 105
тел./факс: (3412)901-800, 901-900

сайт: www.mst-mebel.ru

e-mail: mst@mst-mebel.ru

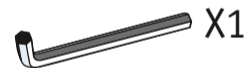
Спасибо за покупку!

Фурнитура

А. Винт-конфирмат 7x50 X14



Б. Ключ для конфирмата X1



В. Стяжка эксцентриковая X14



Г. Заглушка стяжки эксцентриковой X14



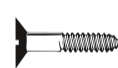
Д. Шкант 8x30 X4



Е. Опора колесная на площадке черная X4



Ж. Саморез 3,5x16 X16



З. Заглушка конфирмата X2



Перечень деталей

№ дет	Наименование	Размеры мм	К-во шт.
1	Столешница	900x500	1
2	Дно	900x500	1
3	Горизонтальная	223x466	1
4	Ребро	416x470	1
5	Планка	416x120	2

№ дет	Наименование	Размеры мм	К-во шт.
6	Планка	416x120	2
7	Планка	416x100	2
8	Стекло 4мм	447x120	2
9	Стекло 4мм	503x120	1

Перед сборкой внимательно ознакомьтесь с данной инструкцией, проверьте комплектность фурнитуры и разбейте её по назначению. Упаковку можно использовать в качестве подстилочного материала при сборке. Работу проводите на ровной жесткой поверхности. Для удобства, сборку лучше производить вдвоем. Для работы понадобится крестовая отвертка. Сборку необходимо начинать с установки фурнитуры и крепежа (опор, эксцентриковых стяжек и т.д.). Фурнитуру устанавливать в соответствие с кернением. После окончательной сборки на головки конфирматов и эксцентриковых стяжек установите декоративные заглушки.

Стол журнальный, Виктория 1

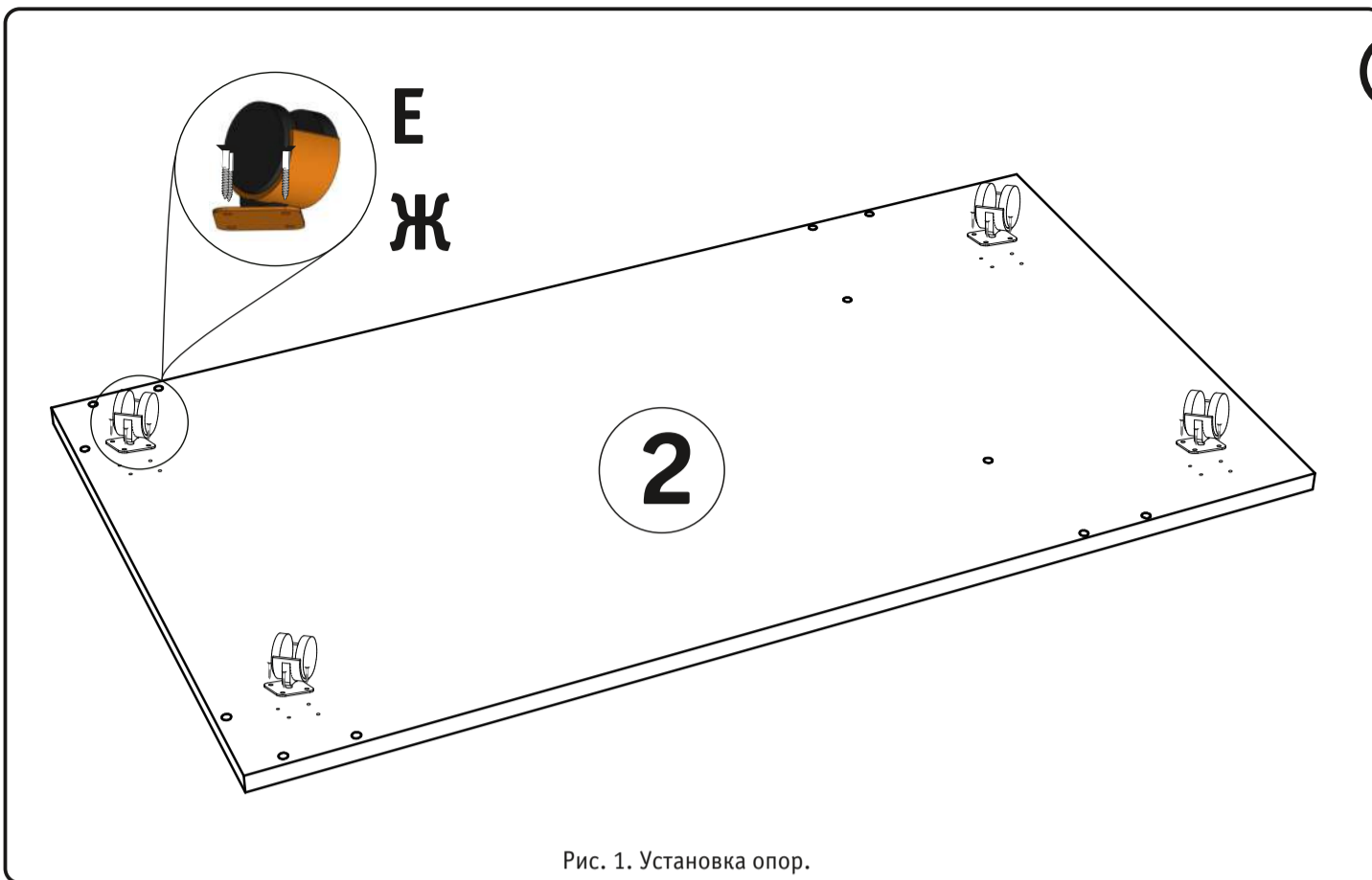


Рис. 1. Установка опор.

1 Установите опоры (Е) с помощью саморезов (Ж) на дно детали 2.

Деталь 4 соедините с деталью 3 на винты-конфирматы (А) при помощи ключа (Б), а затем установите деталь 5 на шканты (Д) и эксцентровые стяжки (В), для этого дюбеля (В) установите в глухие отверстия детали 5, а эксцентрики вложите (В) в глухие отверстия детали 3 и стяните детали. Детали 4, 5, 6 и 7 соедините со столешницей 1 на эксцентровые стяжки (В), для этого дюбеля (В) установите в глухие отверстия столешницы 1, а эксцентрики (В) вложите в глухие отверстия деталей 4, 5, 6 и 7. Прикрепите дно 2 на винты-конфирматы (А) к деталям 4, 5, 6 и 7. Деталь 8 приклейте на опору 5, для этого отделите защитную бумагу на двухстороннем скотче, наклеенном на задней стороне стекла, приложите ее к поверхности детали 5 и прижмите.

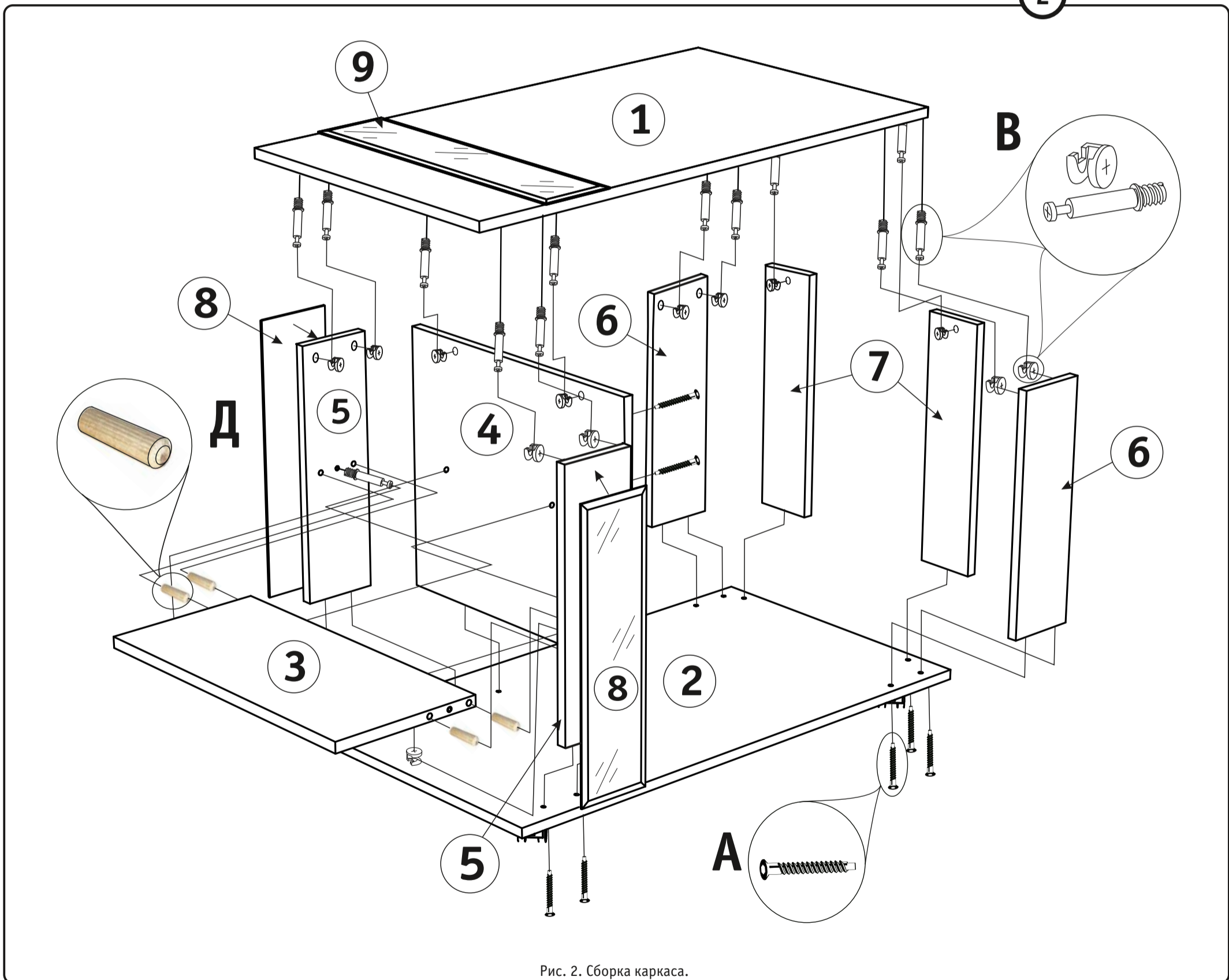


Рис. 2. Сборка каркаса.