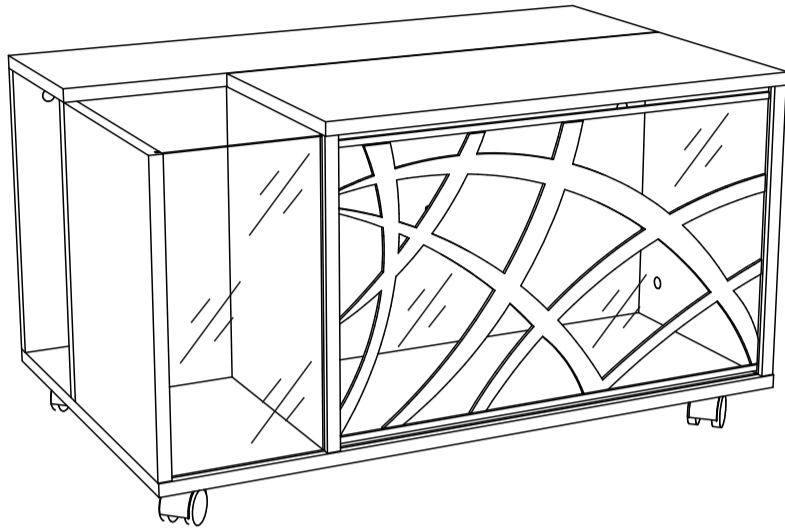


# Инструкция по сборке



## Виктория 3 Стол журнальный

Размеры (ВхШхГ) 450x800x500 АРТ Ж.02.02.01.00

Хорошая мебель для хороших людей



### Рекомендации по эксплуатации и уходу за мебелью

1. Мебель рекомендуется эксплуатировать в проветриваемом, сухом помещении с температурой воздуха не ниже +10 С и относительной влажности воздуха от 45 до 70%.
2. В мебели, имеющей крепление болтами, винтами, шурупами, при ослаблении соединений необходимо их периодически подтягивать.
3. Поверхность мебели следует протирать влажной тряпкой, с последующей протиркой насухо. Запрещается использовать в качестве чистящих средств растворители, соду и средства, содержащие абразивные материалы.
4. Мебель должна быть защищена от прямого попадания солнечных лучей, не должна размещаться вблизи отопительных приборов.

### ГАРАНТИЙНЫЙ ТАЛОН

- Изготовитель гарантирует соответствие мебели требованиям ГОСТ 16371-93 «Мебель. Общие технические условия» при соблюдении условий транспортировки, хранения эксплуатации и рекомендаций по уходу за мебелью и ТР ТС 025/2012 «О безопасности мебельной продукции».
- Претензии по комплектности, качеству и отклонениям, при которых сборка не возможна, должны предъявляться в магазин, где была приобретена мебель.
- Все гарантийные работы производятся только при предъявлении настоящего гарантийного талона.
- Гарантийный срок эксплуатации изделия 24 месяца, деталей с нанесенной фотопечатью 6 месяцев со дня продажи мебели через торговую сеть.

### Гарантийное обслуживание не производится:

- По дефектам, появившимся из-за не соблюдения потребителем условий транспортирования, хранения, сборки, эксплуатации и рекомендаций по уходу за мебелью.

### СВИДЕТЕЛЬСТВО О ПРИЕМКЕ

Мебель соответствует ГОСТ 16371-93, ТР ТС 025/2012 и признана годной к эксплуатации.

Дата выпуска изделия \_\_\_\_\_

Дата реализации \_\_\_\_\_  
(печать магазина)

С условиями гарантийного обслуживания ознакомлен \_\_\_\_\_  
(подпись покупателя)



Схема сборки в электронном виде находится на сайте [www.mst-mebel.ru](http://www.mst-mebel.ru)

Срок службы изделия 10 лет

Изготовитель: ИП Смирнова Е.А.

Адреса изготовления: МСТ.Ижевск Россия, Удмуртская Республика 426028, г. Ижевск, ул. Пойма, 105  
тел./факс: (3412)901-800, 901-900

сайт: [www.mst-mebel.ru](http://www.mst-mebel.ru)

e-mail: [mst@mst-mebel.ru](mailto:mst@mst-mebel.ru)

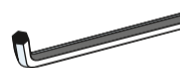
**Спасибо за покупку!**

### Фурнитура

А. Винт-конфирмат 7x50 X19



Б. Ключ для конфирмата X1



В. Стяжка эксцентриковая X11



Г. Заглушка стяжки эксцентриковой X13



Д. Заглушка конфирмата X6



Е. Стяжка эксцентриковая двойная X2



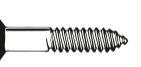
Ж. Саморез с пересшейбой 4,2x16 X4



З. Опора колесная на площадке черная X4



И. Саморез 3,5x16 X16



К. Кронштейн X2



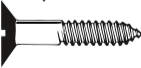
Л. Саморез 3x16 X4



М. Демпфер силиконовый самоклеющийся X4



Н. Саморез 4,5x16 X4



### Перечень деталей

№ дет.	Наименование	Размеры мм	К-во шт.
1	Столешница	800x216	1
2	Столешница	600x282	1
3	Дно	800x500	1
4	Боковина	363x282	1
5	Боковина	363x282	1
6	Вертикальная	363x282	1

№ дет.	Наименование	Размеры мм	К-во шт.
7	Вертикальная	363x216	1
8	Боковина	363x216	1
9	Вертикальная	363x784	1
10	Горизонтальная	376x198	1
11	Стекло 4мм	359x576	1
12	Стекло 4мм	359x192	1

Перед сборкой внимательно ознакомьтесь с данной инструкцией, проверьте комплектность фурнитуры и разбейте её по назначению. Упаковку можно использовать в качестве подстилочного материала при сборке. Работу проводите на ровной жесткой поверхности. Для удобства, сборку лучше производить вдвоем. Для работы понадобится крестовая отвертка. Сборку необходимо начинать с установки фурнитуры и крепежа (опор, эксцентриковых стяжек и т.д.). Фурнитуру устанавливать в соответствие с кернением. После окончательной сборки на головки конфирматов и эксцентриковых стяжек установите декоративные заглушки.

# Стол журнальный, Виктория 3

Установите опоры (3) с помощью саморезов (И) на дно детали 3.

1

Стяните детали 5 и 8 на двойную эксцентриковую стяжку (Е), для этого эксцентрики и двухсторонние штоки эксцентриков вложите в глухие отверстия деталей 5 и 8 и стяните детали. Детали 5, 7, 8 и 9 соедините на винты-конфирматы (А) с помощью ключа (Б) с дном 3. Деталь 11 вставьте в паз детали 5 и 6, прикрепите деталь 6 к дну 3 при помощи винта-конфирмата (А), деталь 12 вставьте в паз детали 6 и 4, деталь 4 прикрепите к дну 3 на винты-конфирматы (А), как показано на рисунке. Детали 6 и 9 соедините между собой на винты-конфирматы (А).

Столешницу 1 соедините с деталями 7, 8 и 9 на эксцентриковые стяжки (В), для этого дюбеля (В) установите в глухие отверстия столешницы 1, а эксцентрики (В) вложите в глухие отверстия деталей 7, 8 и 9. Установите кронштейн (К) к деталям 5 и 6 на саморезы (Л, Н), как показано на рисунке.

2

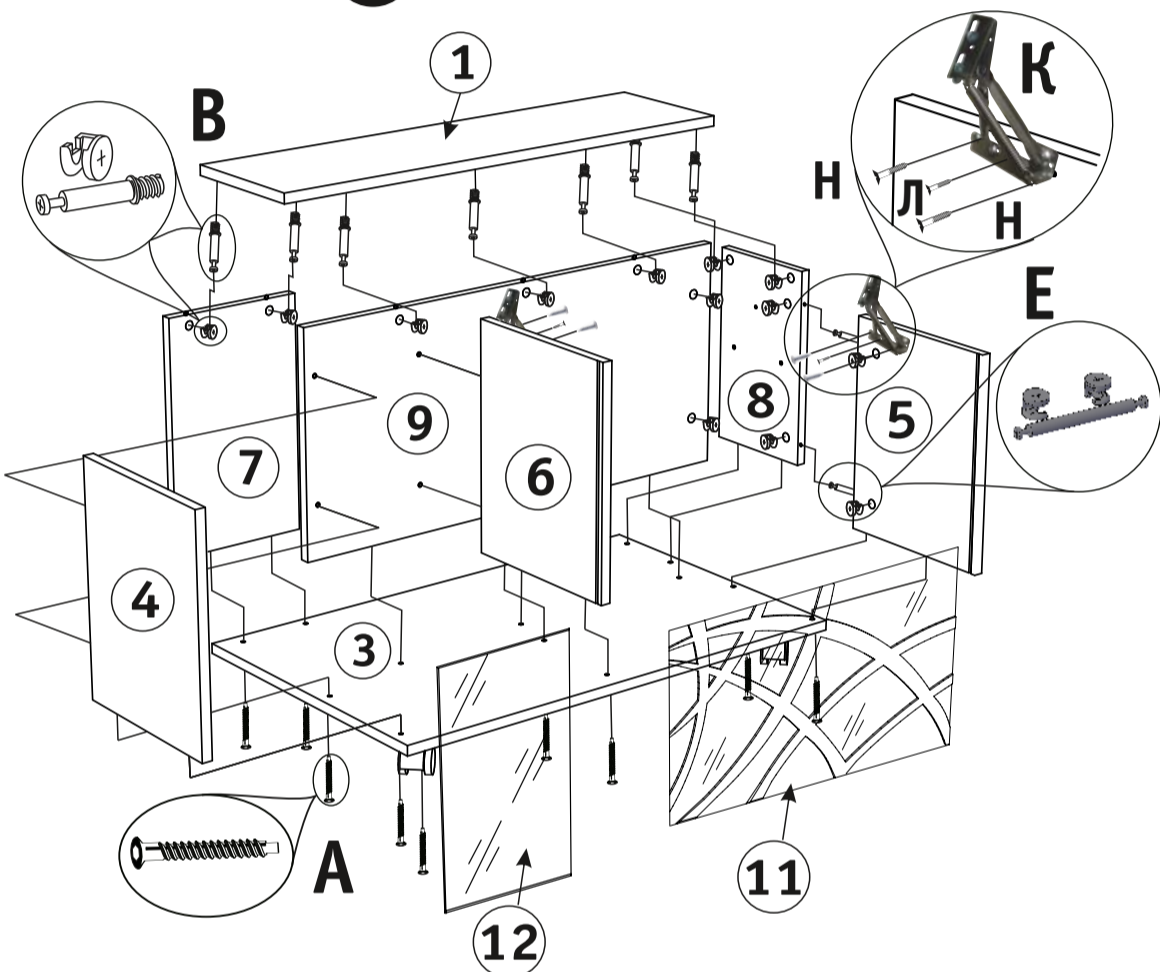


Рис. 2. Сборка каркаса.

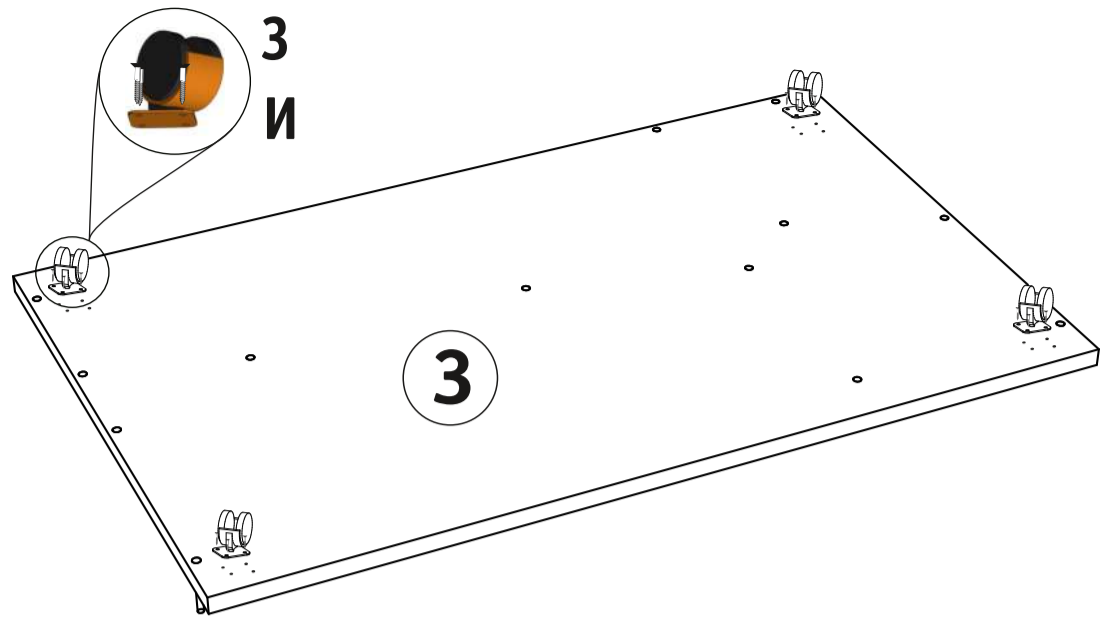


Рис. 1. Установка опор.

Установите деталь 10 на винты-конфирматы (А) с помощью ключа (Б) с деталью 9, а с деталью 8 на эксцентриковые стяжки (В), для этого дюбеля (В) установите в глухие отверстия детали 8, а эксцентрики (В) вложите в глухие отверстия детали 10 и стяните.

3

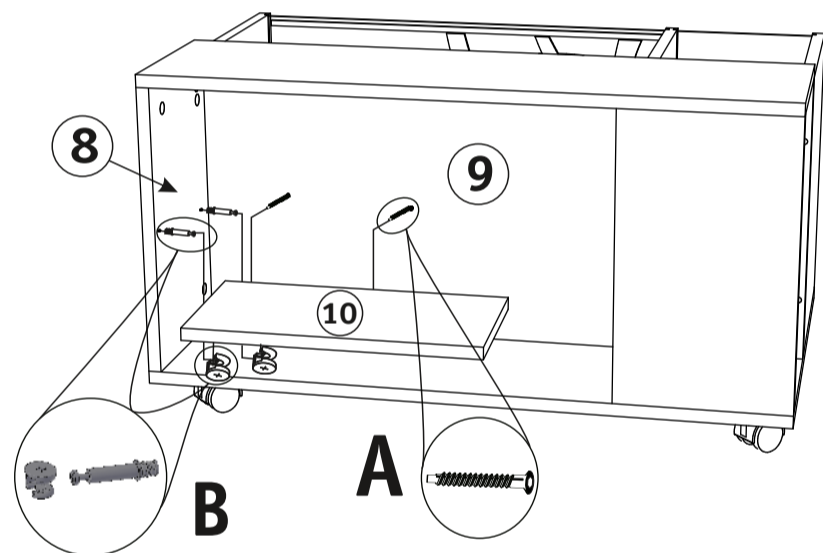


Рис. 3. Установка полки.

4

На кромки деталей 5 и 6 наклейте силиконовые самоклеющиеся демпферы (М). Прикрепите столешницу 2 на кронштейн (К) к деталям 5 и 6 на саморезы (Ж, Л), как показано на рисунке.

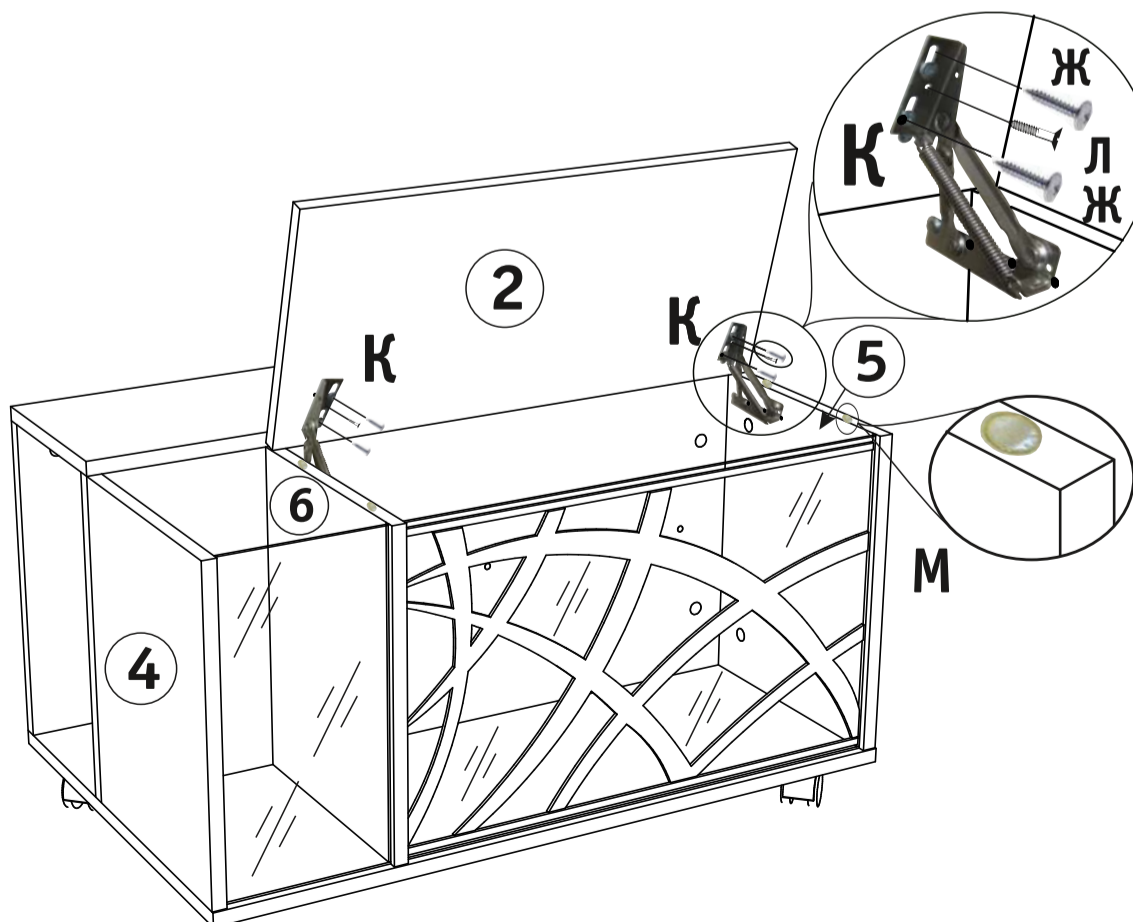


Рис. 4. Установка столешницы.